

阀门的分类

阀门的种类繁多，随着各类成套设备工艺流程的不断改进，阀门的种类还在不断增加。但总的来说可分为两大类。

- (1) 阀门。依靠介质（液体、空气、蒸汽等）本身的能力而自行动作的阀门。如安全阀、减压阀、止回阀、蒸汽疏水阀、空气疏水阀、紧急切断阀等。
- (2) 驱动阀门。借动手动、电力、液力或气力来操纵启闭的阀门。如闸阀、截止阀、节流阀、调节阀、蝶阀、球阀、旋塞阀等。

阀门依靠自动或驱动机构使启闭件作升降、滑移、旋摆或回转运动，从而改变其流道面积的大小，以实现启闭、控制功能。

此外，阀门还有以下几种分类方法。

(1) 按结构特征，即根据关闭件相对应阀座的移动方向可分为：

- A 截门形：关闭件沿着阀座的中心线移动，如图 1-1 所示。
- B 闸门形：关闭件沿着垂直于阀座中心线的方向移动，如图 1-2 所示。
- C 旋塞和球形：关闭件是柱塞或球体，围绕本身的轴线旋转，如图 1-3 所示。

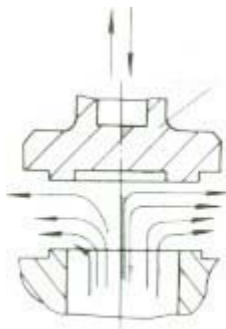


图 1-1 截门形

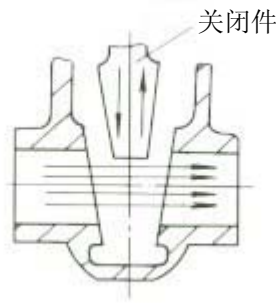


图 1-2 闸门形

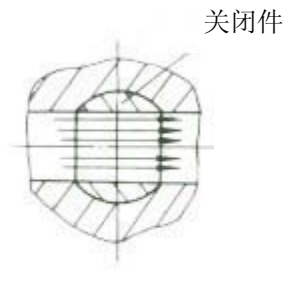


图 1-3 旋塞和球形

- D 旋启形：关闭件围绕阀座外的轴线旋转，如图 1-4 所示。
- E 蝶形：关闭件为一圆盘，围绕阀座内的轴线旋转（中心式）或阀座外的轴线旋转（偏心式），如图 1-5 所示。
- F 滑阀形：关闭件在垂直于通道的方向上滑动，如图 1-6 所示。



图 1-4 旋启形

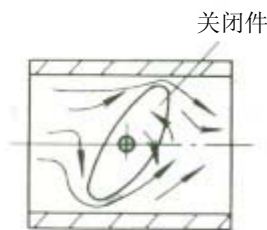


图 1-5 蝶形

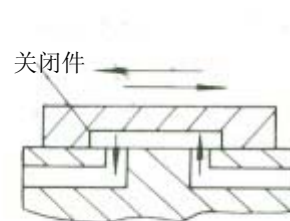


图 1-6 滑阀形

(2) 按阀门的用途不同可分为：

- A 切断用：用来切断（或接通）管路中的介质。如闸阀、截止阀、球阀、旋塞阀、蝶阀等。
- B 止回用：用来防止介质倒流。如止回阀。
- C 调节阀：用来调节管路中介质的压力和流量。如调节阀、减压阀、节流阀、蝶阀、V 形开口球阀、平衡阀

等。

D 分配用：用来改变管路中介质流动的方向，起分配介质的作用。如分配阀、三通或四通旋塞阀、三通或四通球阀等。

E 安全用：用于超压安全保护，排放多余介质，防止压力超过规定数值。如安全阀、溢流阀等。

F 其他特殊用途：如蒸汽疏水阀、空气疏水阀、排污阀、放空阀、呼吸排渣阀、温度调节阀等。

(3) 按操纵方式，即根据启闭、调节时不同的操纵方法可分为：

A 手动：借助手轮、手柄、杠杆或链轮等，由人力来操纵的阀门。当较大的力矩时，可装有圆柱直齿轮、圆锥直齿轮、蜗轮蜗杆等减速装置。

图 1-7 为手轮操纵的截止阀。

图 1-8 为圆柱直齿轮传动的闸阀。

图 1-9 为圆锥直齿轮传动的截止阀。

图 1-10 为蜗轮蜗杆传动的球阀。

B 电动：用电动机、电磁或其他电气装置操纵的阀门。

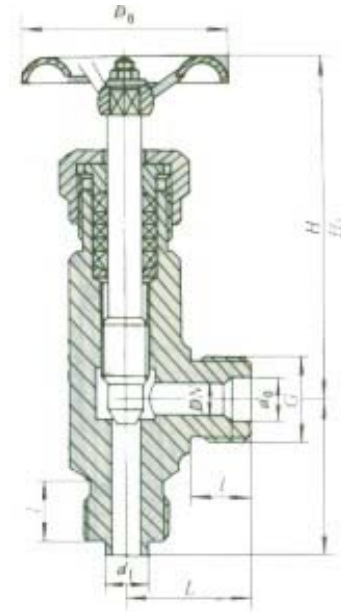
图 1-12 为电机传动的闸阀。

图 1-13 为电磁传动的截止阀。

C 液压或气压传动：借助液体（水、油等液体介质）或空气操纵的阀门。

图 1-14 为气动操纵的球阀。

图 1-15 为液动操纵的蝶阀。



值。如
吸阀、
需传递
装置。

图 1-7 外螺纹连接手动截止阀

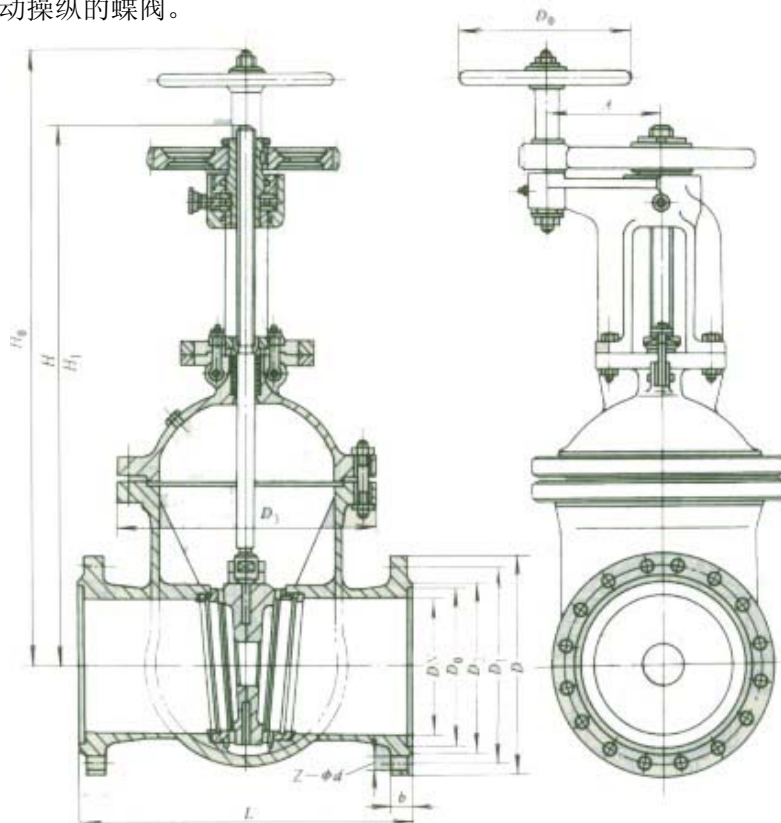


图 1-8 圆柱直齿轮传动的闸阀

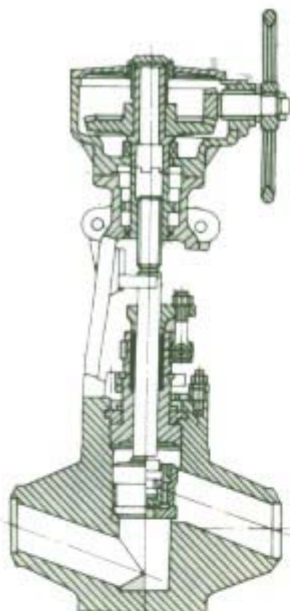


图 1-9 圆锥直齿轮传动的截止阀

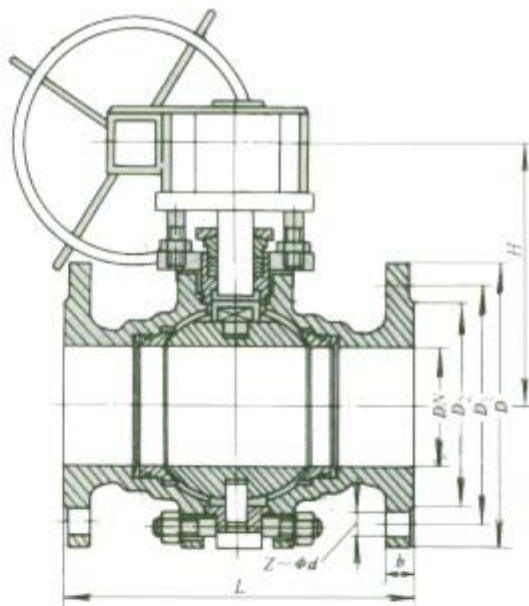


图 1-10 蜗轮蜗杆传动的球阀

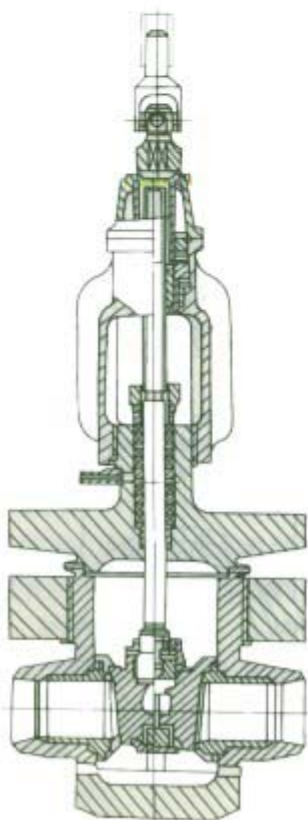


图 1-11 万向联轴器传动的闸阀

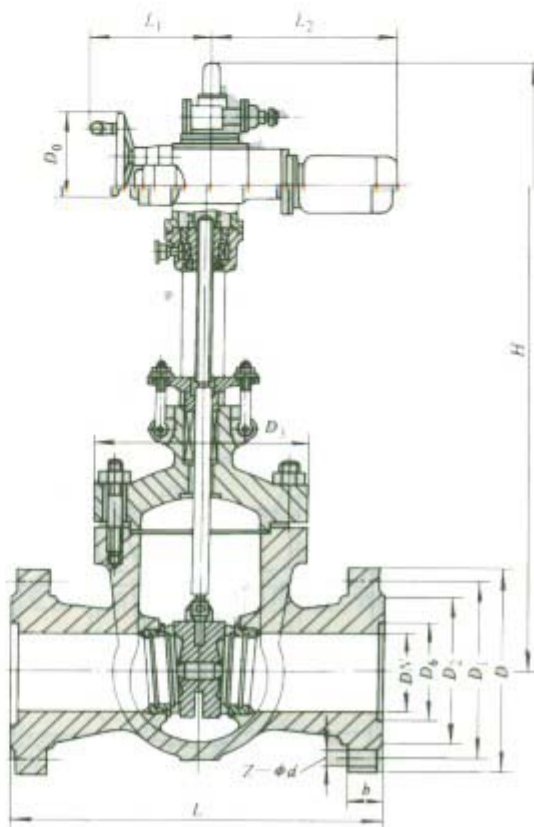


图 1-12 电动闸阀

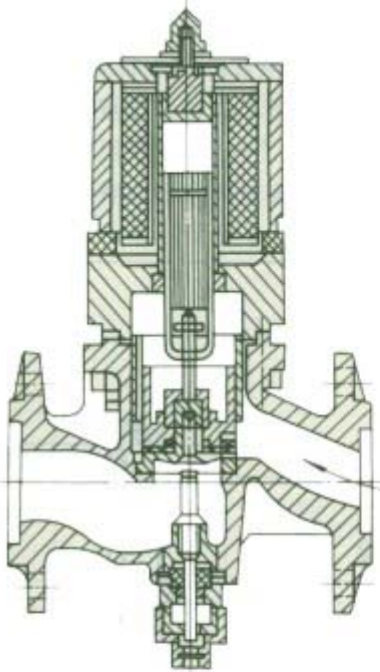


图 1-13 电磁阀

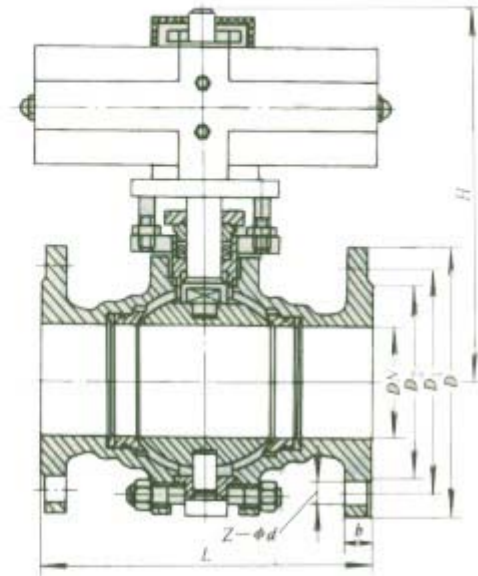


图 1-14 气动球阀

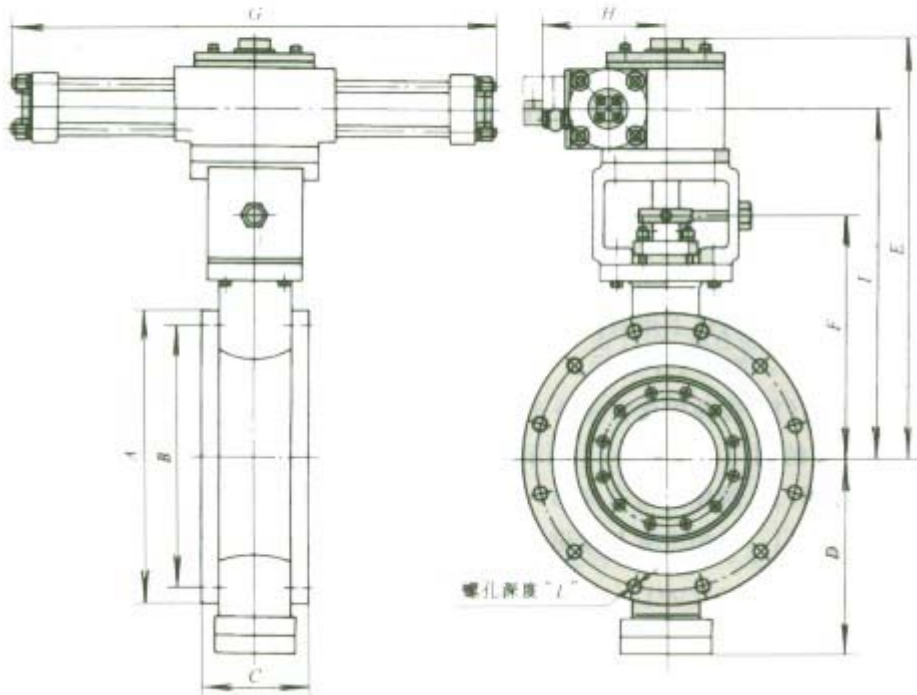


图 1-15 液动蝶阀

(4) 按阀门的公称压力可分为：

A 真空阀：公称压力低于标准大气的阀门。绝对压力小于 0.1MPa 的阀门，习惯上常用毫米水柱 (mmH₂O) 或毫米汞柱 (mmHg) 表示阀门的公称压力。

- B 低压阀门：公称压力 $PN \leq 1.6\text{MPa}$ 的阀门。
- C 中压阀门：公称压力 $PN 2.5 \sim 6.4\text{MPa}$ 的阀门。
- D 高压阀门：公称压力 $PN 10.0 \sim 80.0\text{MPa}$ 的阀门。
- E 超高压阀门：公称压力 $PN \geq 100\text{MPa}$ 的阀门。

(5) 按介质工作温度分为：

- A 超低温阀： $t < -100^\circ\text{C}$ 的阀门。
- B 低温阀： $-100^\circ\text{C} \leq t \leq -40^\circ\text{C}$ 的阀门。
- C 常温阀： $-40^\circ\text{C} \leq t \leq 120^\circ\text{C}$ 的阀门。
- D 中温阀： $120^\circ\text{C} \leq t \leq 450^\circ\text{C}$ 的阀门。
- E 高温阀： $t > 450^\circ\text{C}$ 的阀门。

(6) 按阀体材料分为：

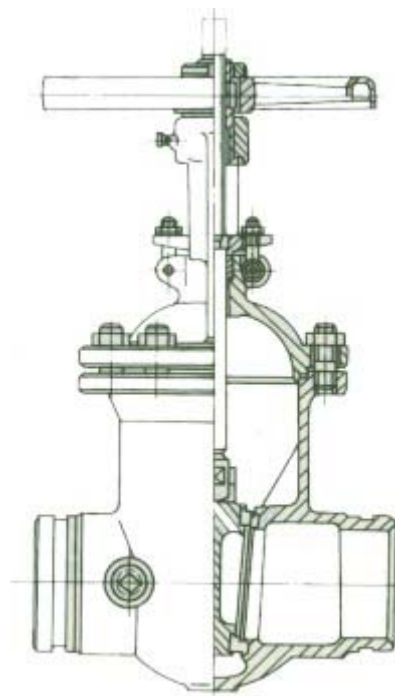
- A 非金属材料阀门：如陶瓷阀门、玻璃钢阀门、塑料阀门等。
- B 金属材料阀门：如铜合金阀门、铝合金阀门、钛合金阀门、蒙乃尔合金阀门、铸铁阀门、碳钢阀门、低合金钢阀门、高合金钢阀门、不锈钢阀门等。
- C 金属阀体衬里阀门：如衬铅阀门、衬塑料阀门、衬橡胶阀门、衬陶瓷阀门等。

(7) 按公称通经分为：

- A 小口径阀门：公称通经 $DN \leq 40\text{mm}$ 的阀门
- B 中口径阀门：公称通经 $DN 50 \sim 300\text{mm}$ 的阀门
- C 大口径阀门：公称通经 $DN 350 \sim 1200\text{mm}$ 的阀门
- D 特大口径阀门：公称通经 $DN \geq 1400\text{mm}$ 的阀门

(8) 按与管道连接的方式分为：

- A 法兰连接阀门：阀体上带有法兰，与管道采用法兰连接的阀门，如图 1-8 所示。
- B 螺纹连接阀门：阀体上带有内螺纹或外螺纹，与管道采用螺纹连接的阀门，如图 1-7 所示。
- C 焊接连接阀门：该种连接方式分承插焊接与对焊连接。阀体上焊口与坡口，与管道采用焊接连接的阀门，如图 1-11 所示为对连接的阀门。
- D 夹箍连接阀门：阀体上带有夹口，与管道采用夹箍连接的阀门，如图 1-16 所示。
- E 卡套连接阀门：采用卡套与管道连接的阀门，如图 1-17 所示。



如图
连接
带有
接焊
如图

图 1-17 卡套连接球阀

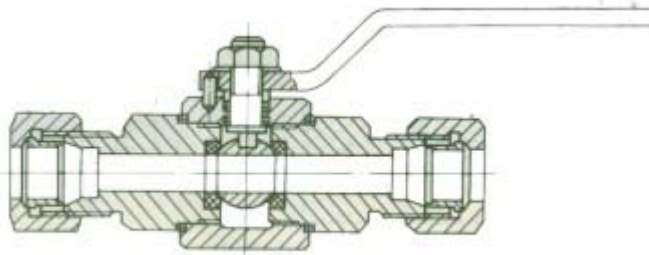


图 1-17 卡套连接球阀